

工程车辆

>ED		AA		
		;aF		
/	/			
/	/			
FFC	FBC		CCE	
BEE=				

B 5

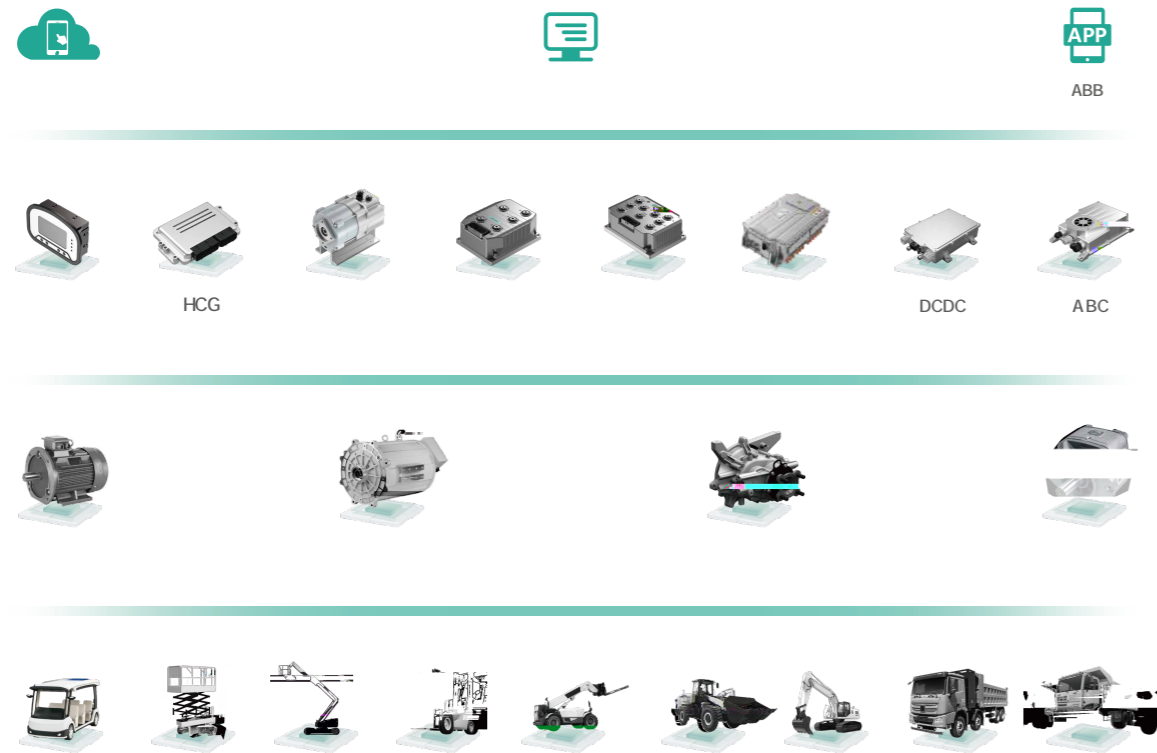
AVV 5fZF^aadB^aU] B,G^ [eb^W Vagdt^ Xcd_ Sf[a^ : Sdfad>S^ YeZS^ DV.,EU[W UW& FWUZ^ a^aYkBSd], @S^ ezS^ D[efdUF, EZWI ZW , 518057, CZ[S

202509

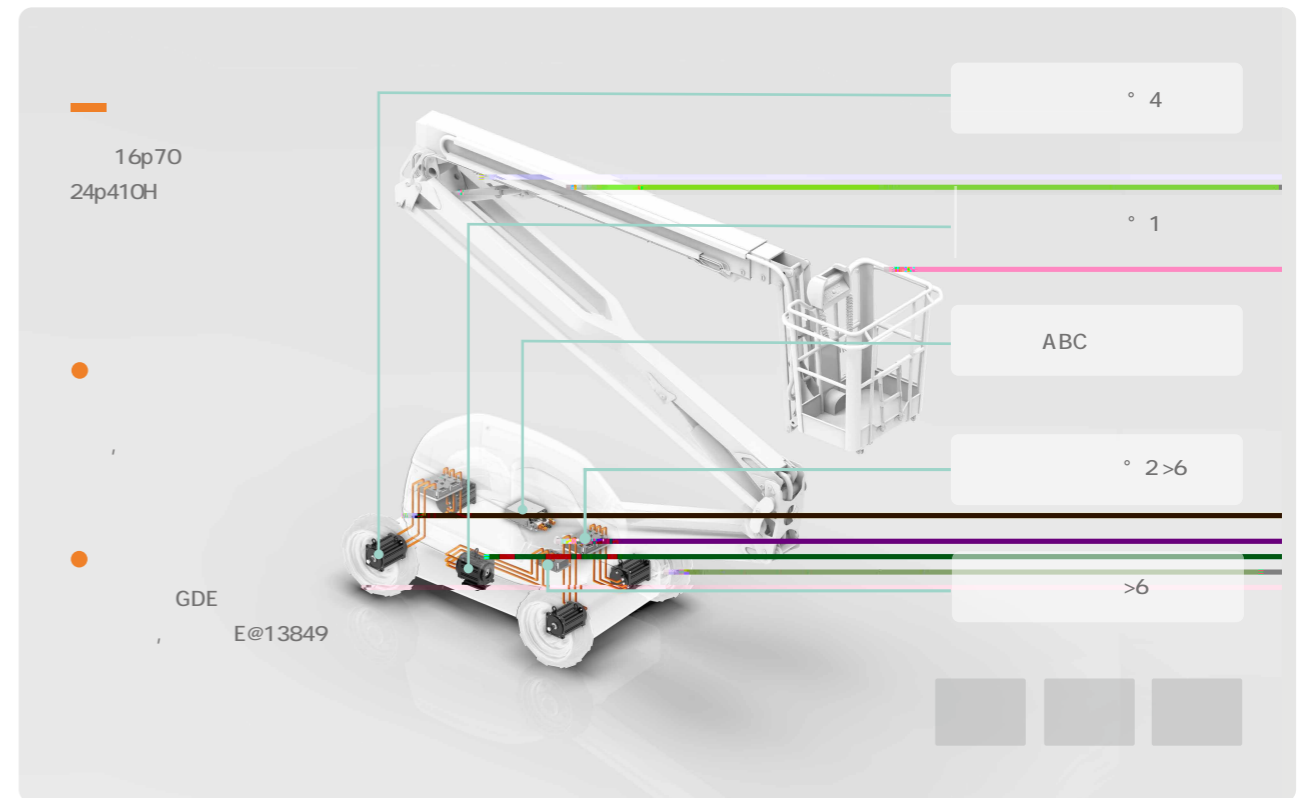
? W_ VWd^WdhVefZWfYZffa_ aV[kfZWVUZ^ [L5^bScd_ VWbS^ V SbbV&dS^ UW&XZWBdaVgUfe^ fZ[eLSfS^aYgW [fZagfbcadSVh]UWfa fZWgeWb:



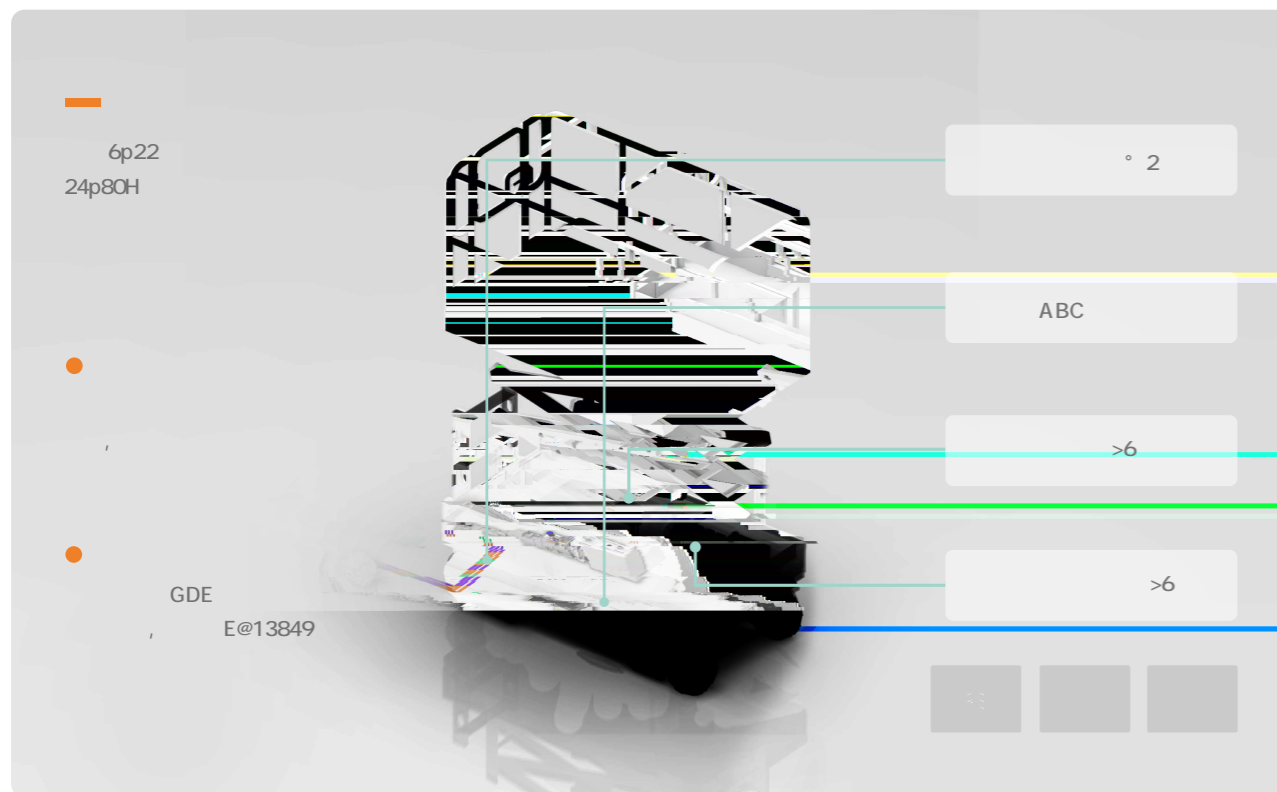
工程车辆产品系统方案



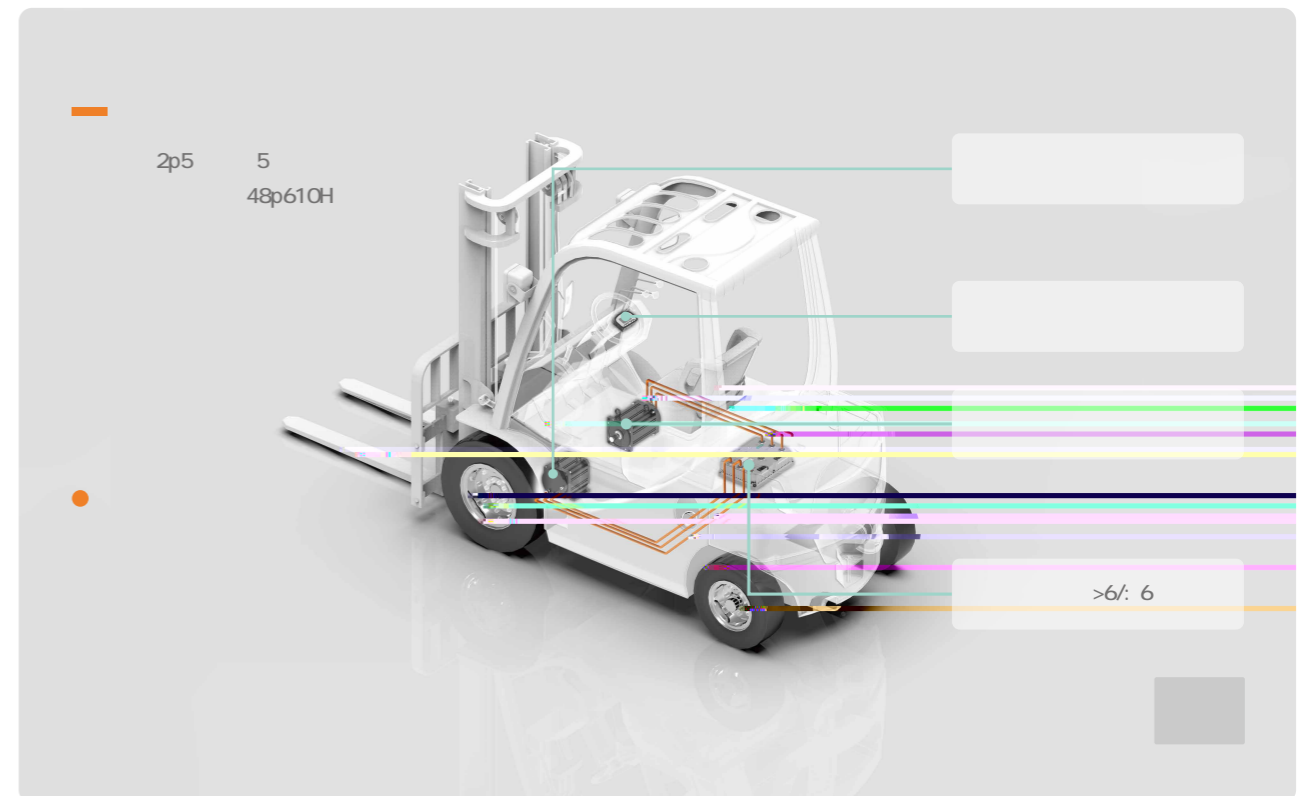
高空臂车平台应用



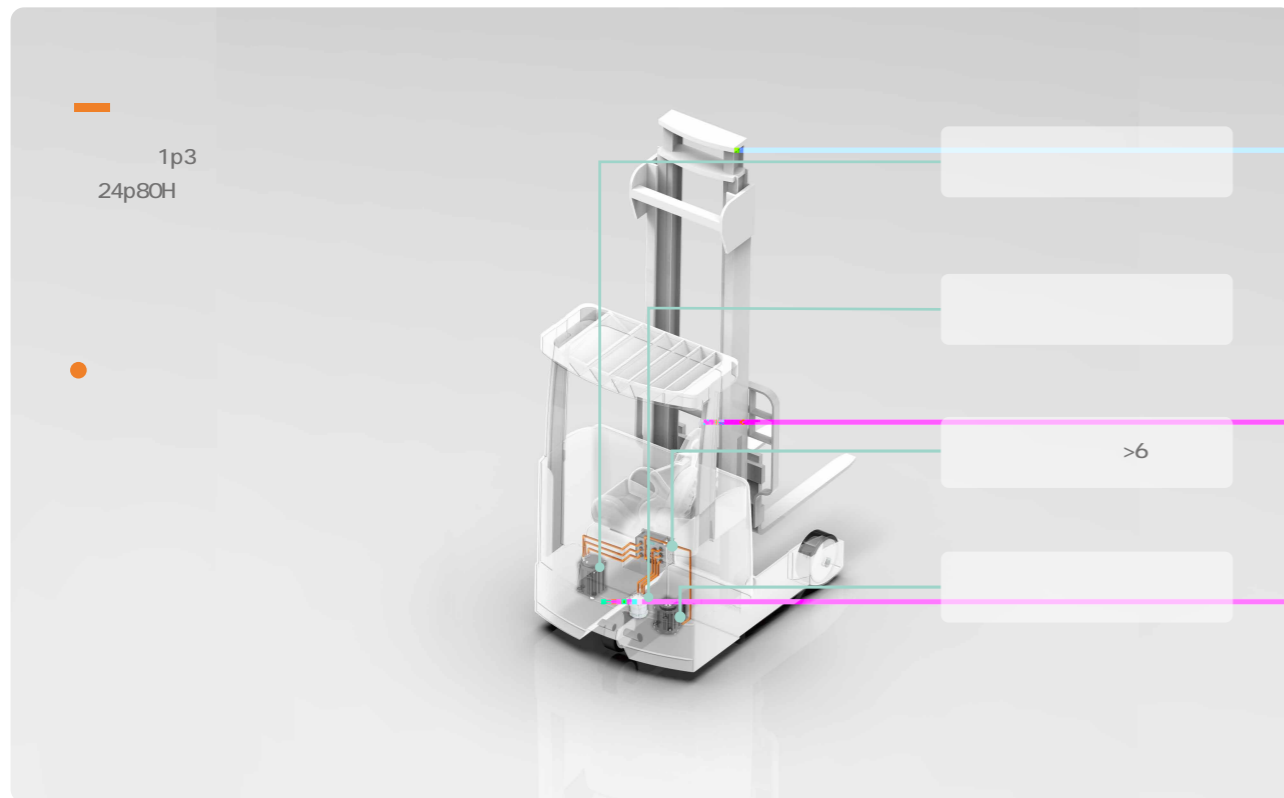
剪叉平台应用



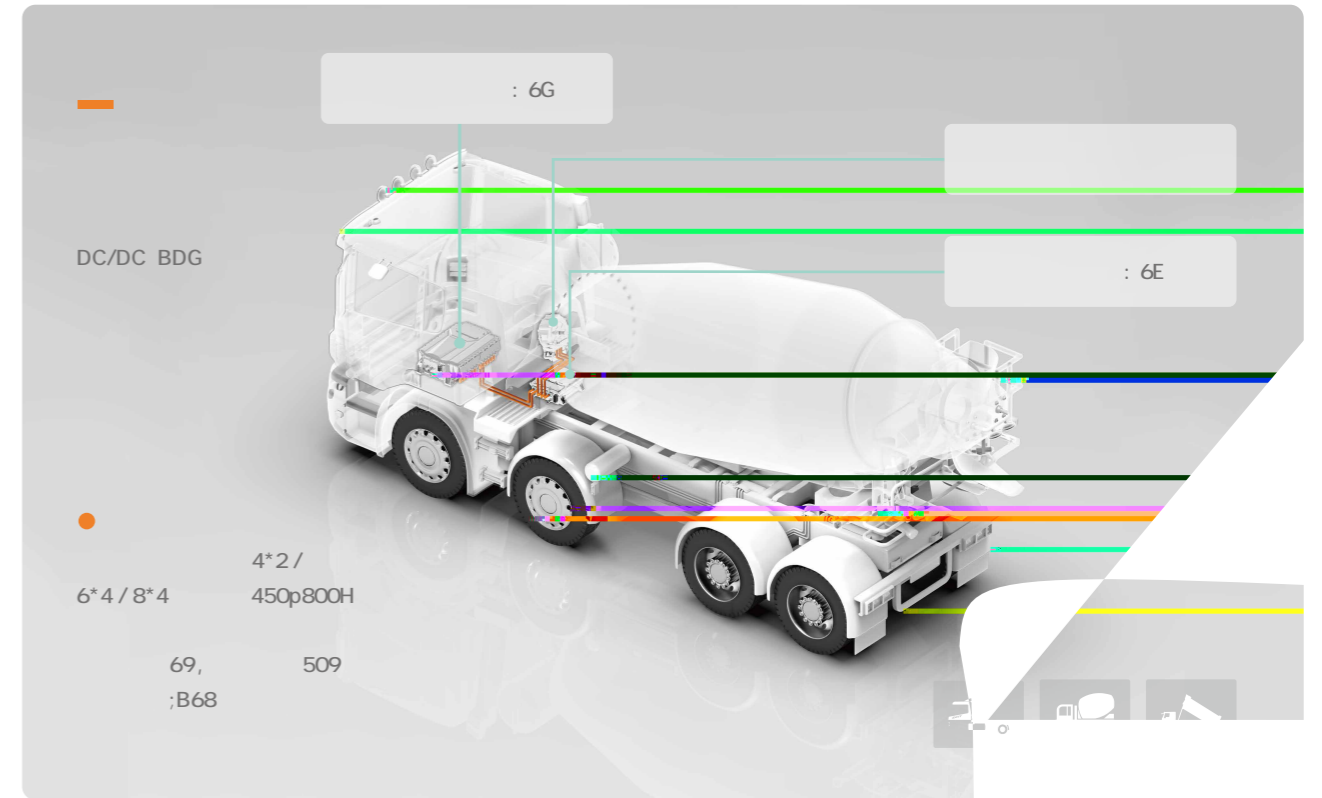
电动叉车应用



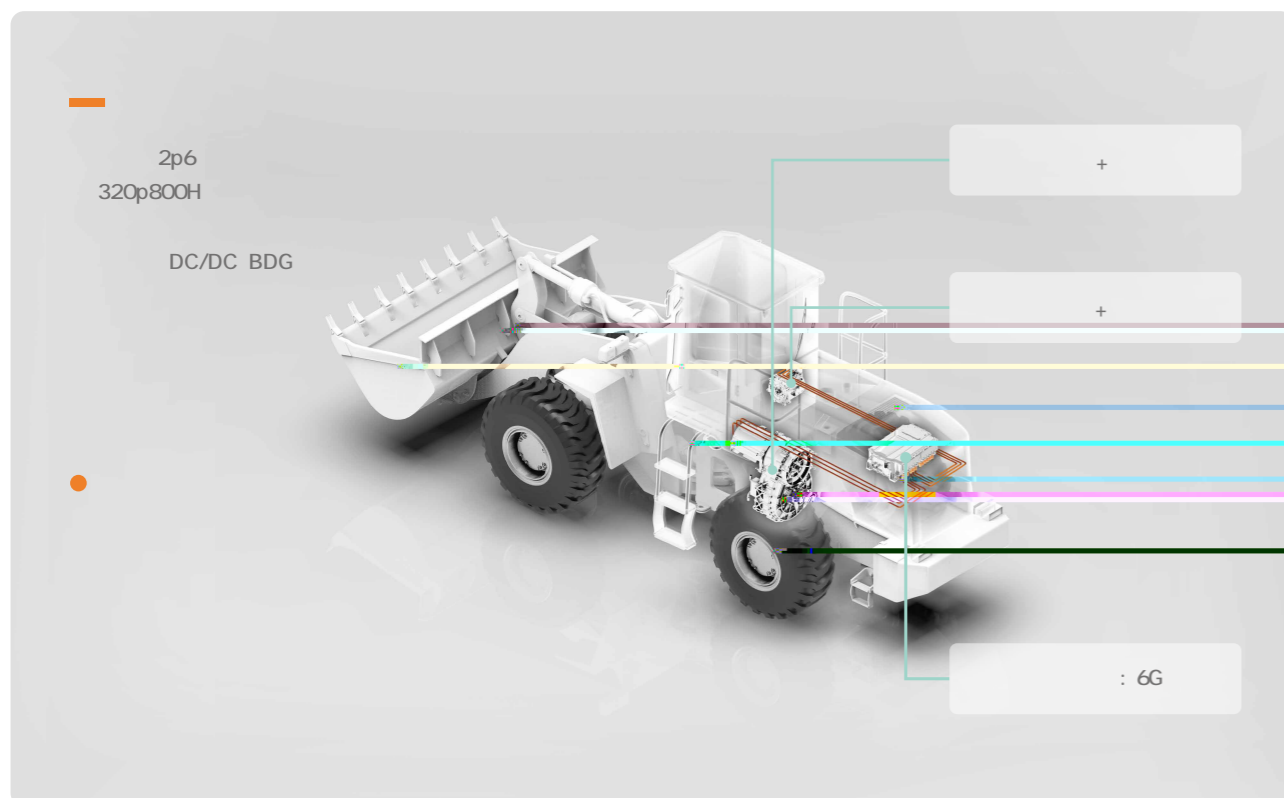
仓储叉车应用



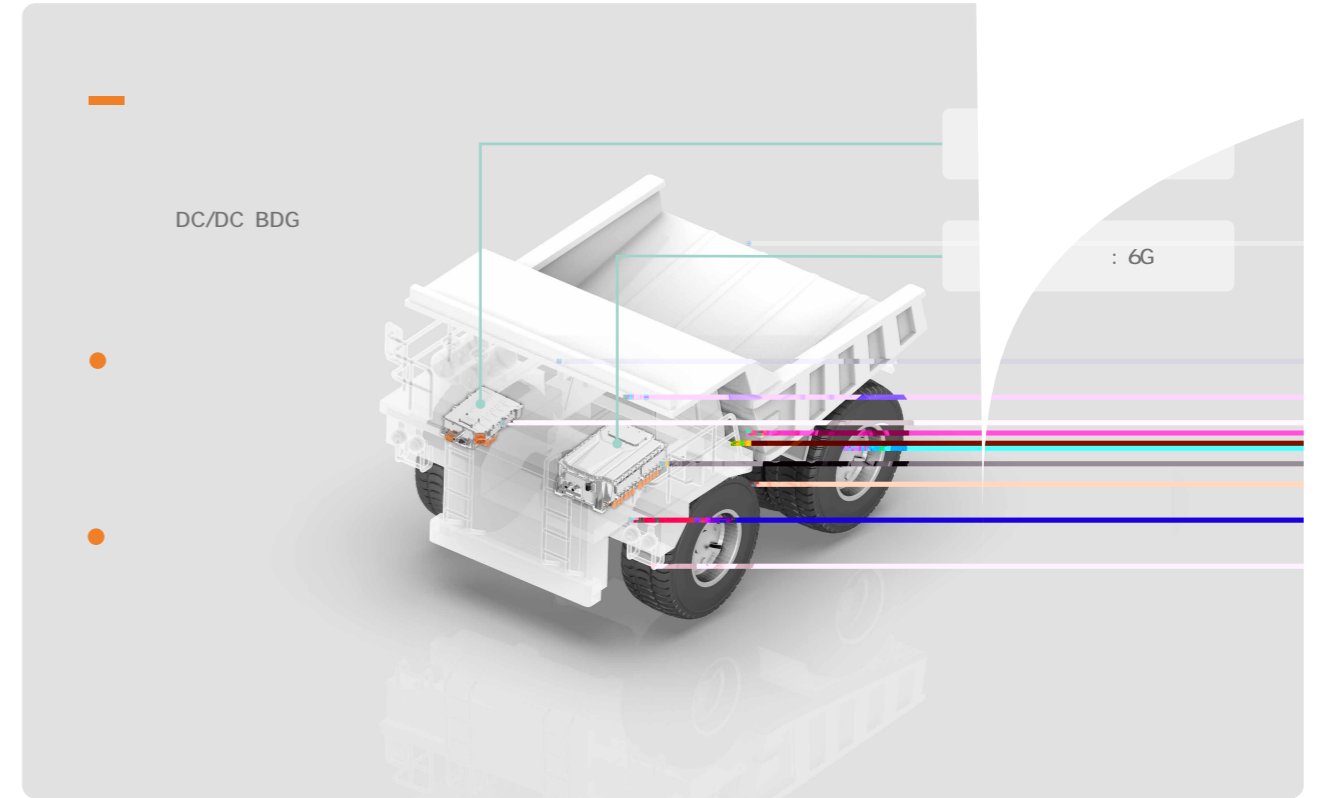
重卡、搅拌车应用



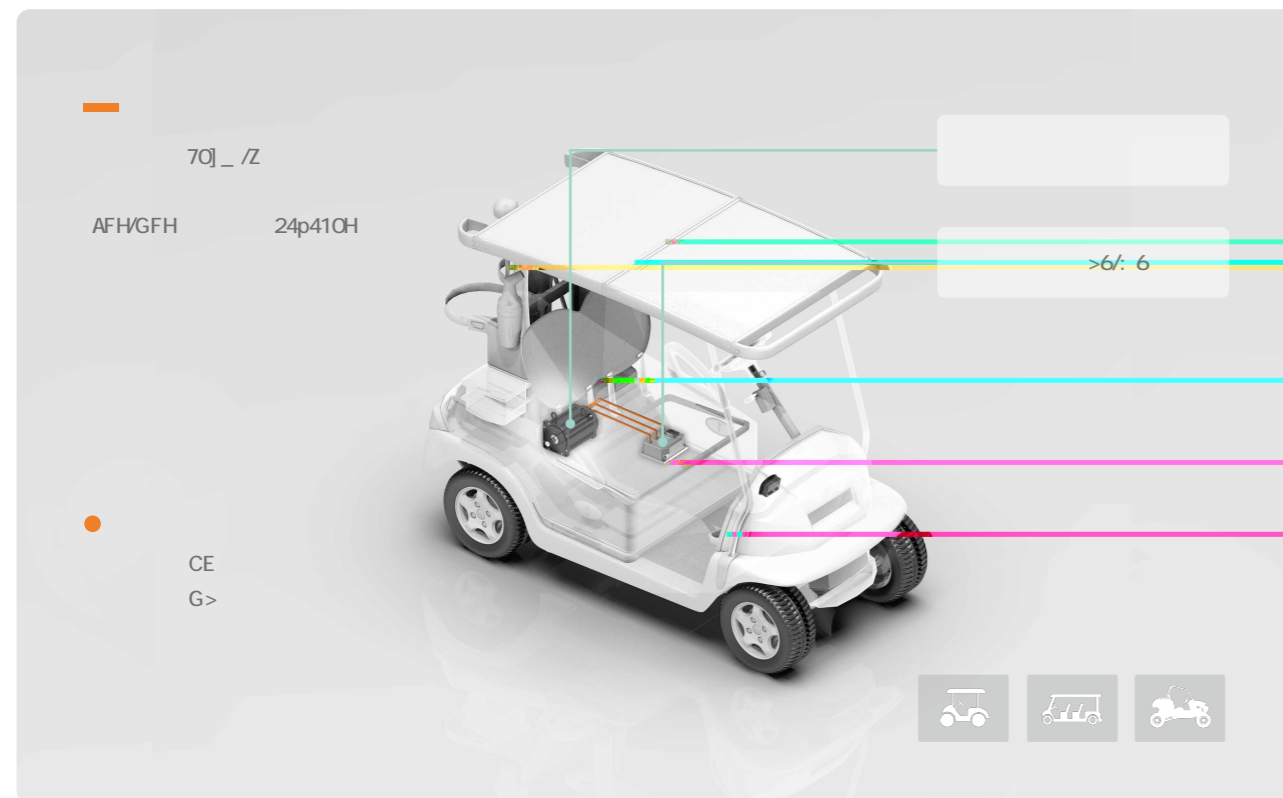
装载机应用



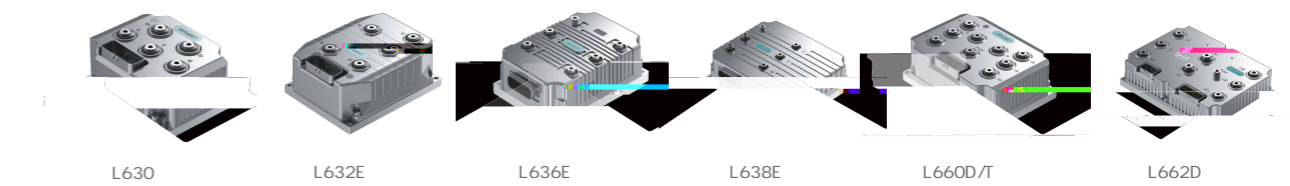
矿卡应用



低速车应用

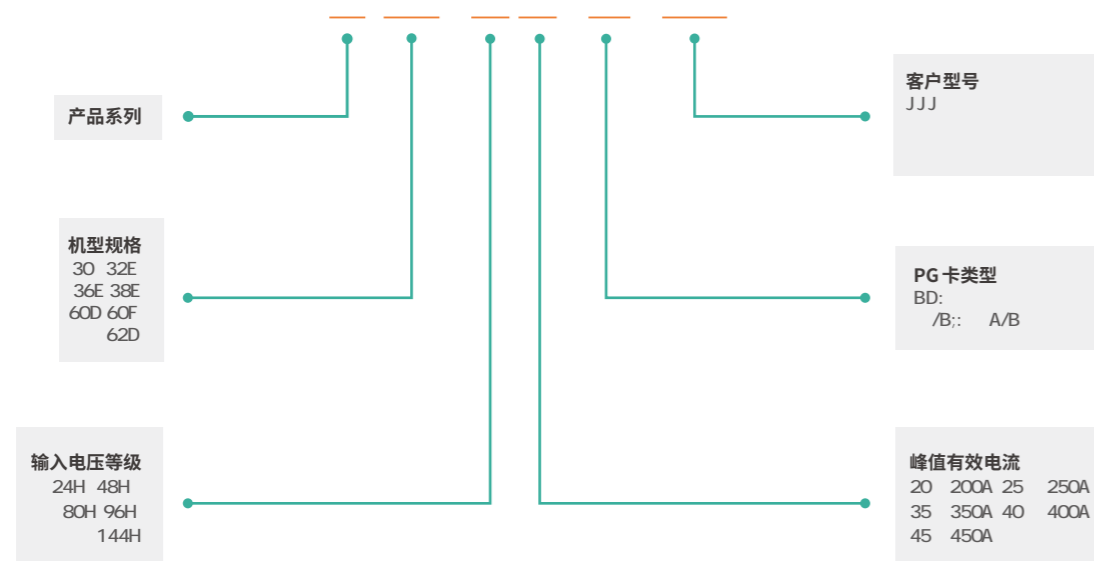


低压电控型谱



客户型号	输入电压等级	峰值有效电流	机座尺寸	PG卡类型	峰值有效电流	机座尺寸	PG卡类型
>630-2424-L-J	24HDC	20Hp28H	18H	80A	240A		;B65
>630-2428-L-J	24HDC	20Hp28H	18H	84A	280A		;B65
>630-4820-J	48HDC	33Hp60H	28.8H	84A	200A		;B65
>632E-2420-J	24HDC	20Hp28H	18H	150A	200A		;B65
>632E-2437-J	24HDC	20Hp28H	18H	185A	375A		;B65
>632E-4827-J	48HDC	33Hp60H	28.8H	120A	275A		;B65
>632E-4835-J	48HDC	33Hp60H	28.8H	150A	350A		;B65
>636E-4845-J	48HDC	33Hp60H	28.8H	175A	450A		;B65
>636E-8025-J	80HDC	56Hp96H	48H	100A	250A		;B65
>636E-8035-J	80HDC	56Hp96H	48H	120A	350A		;B65
>636E-8040-J	80HDC	56Hp96H	48H	135A	400A		;B65
>636E-8045-J	80HDC	56Hp96H	48H	150A	450A		;B65
>636E-9620-J	96HDC	72Hp120H	65H	90A	200A		;B65
>636E-1420-J	144HDC	105Hp175H	96H	120A	200A		;B65
>638E-4865-J	48HDC	33Hp60H	28.8H	200A	650A		;B65
>638E-8050-J	80HDC	56Hp96H	48H	155A	500A		;B65
>638E-8065-J	80HDC	56Hp96H	48H	200A	650A		;B65
>638E-9650-J	96HDC	72Hp120H	65H	155A	500A		;B65
>638E-1435-J	144HDC	105Hp175H	96H	100A	350A		;B65
>638E-1450-J	144HDC	105Hp175H	96H	135A	500A(1)		;B65
>660D-2420-J	24HDC	20Hp28H	18H	2*80A	2*200A		;B65
>660D-2424-J	24HDC	20Hp28H	18H	2*85A	2*240A(1)		;B65
>660D-2428-J	24HDC	20Hp28H	18H	2*90A	2*280A(1)		;B65
>660F-2420-J	24HDC	20Hp28H	18H	2*80A	2*200A/ 280A		;B65
>660F-2424-J	24HDC	20Hp28H	18H	2*85A	2*240A(1)/ 280A		;B65
>660F-2428-J	24HDC	20Hp28H	18H	2*90A	2*280A(1)/ 280A		;B65
>662D-4827-J	48HDC	33Hp60H	28.8H	2*100A	2*270A		;B65
>662D-4835-J	48HDC	33Hp60H	28.8H	2*120A	2*350A		;B65
>662D-4840-J	48HDC	33Hp60H	28.8H	2*130A	2*400A		;B65
>662D-4845-J	48HDC	33Hp60H	28.8H	2*150A	2*450A		;B65
>662D-8025-J	80HDC	56Hp96H	48H	2*100A	2*250A		;B65
>662D-8035-J	80HDC	56Hp96H	48H	2*120A	2*350A		;B65
>662D-8040-J	80HDC	56Hp96H	48H	2*130A	2*400A		;B65
>662D-8045-J	80HDC	56Hp96H	48H	2*150A	2*450A		;B65

低压电控型号说明



PEU电控型谱



L662D



L668D

						;B
>668D-4865-J	48HDC	30Hp65H	24H	2*200A	2*650A	;B67
>668D-8035-J	80HDC	50Hp100H	40H	2*120A	2*350A	;B67
>668D-8045-J	80HDC	50Hp100H	40H	2*150A	2*450A	;B67
>668D-8055-J	80HDC	50Hp100H	40H	2*175A	2*550A	;B67
>668D-9635-J	96HDC	70Hp120H	65H	2*120A	2*350A	;B67
>668D-1430-J	144HDC	100Hp200H	90H	2*100A	2*300A	;B67
>662D-8055-J	80HDC	50Hp100H	40H	2*175A	2*550A	;B67
>662D-9635-J	96HDC	70Hp120H	65H	2*120A	2*350A	;B67
>662D-1430-J	144HDC	100Hp200H	90H	2*100A	2*300A	;B67

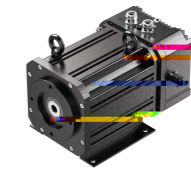
低压一体机型谱



L630



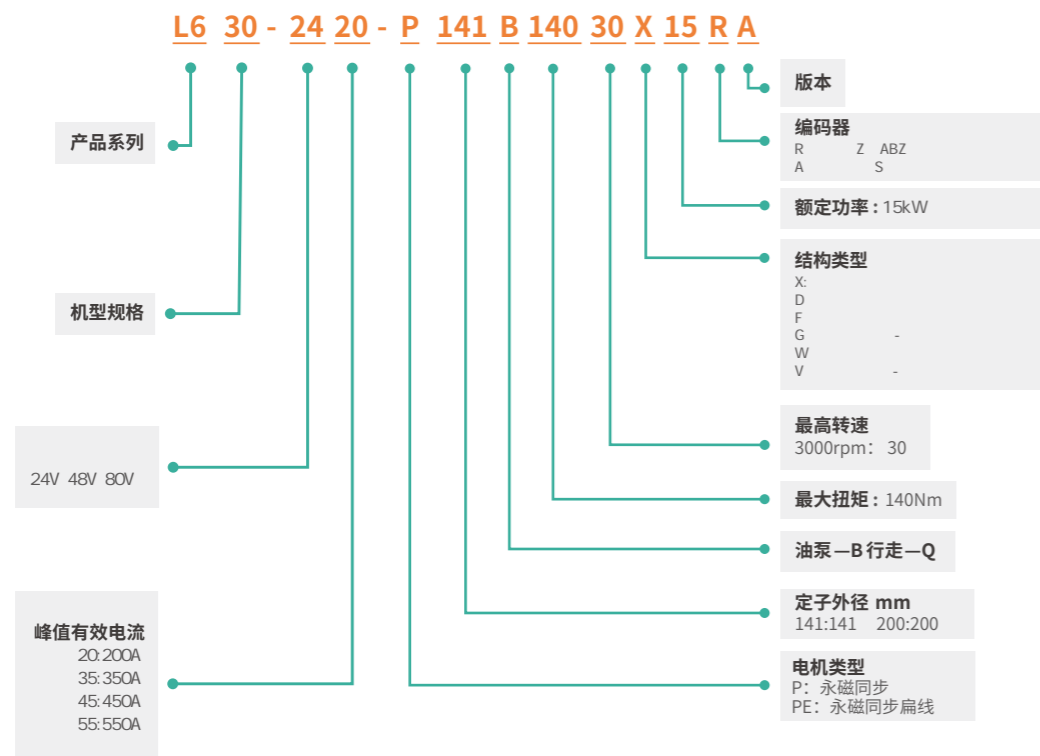
L636
LWH:412.3*231*231mm



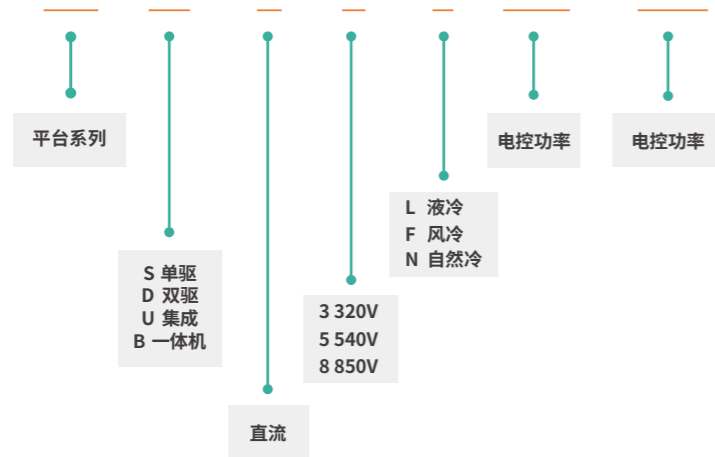
L636
LWH 359*246*267mm

					(=Y)									;B		
						(A)	@_	(db_)]l	(A)	@_	(db_)]l			
>630-2420-B151B01535J 2DB	24HDC	20Hp28H	18H	15.33	136	15	1400	2.2	E2-2_ [44	4.4	3218	1.46	E2-60_ [3450	;B67
>630-2420-B151B02440J 3DA	24HDC	20Hp28H	18H	16.3	210	24	1590	4	E2-2_ [95	9.5	2500	2.5	E2-60_ [4000	;B67
>630-2420-B151B01535J 2DA	24HDC	20Hp28H	18H	14.33	136	15	1400	2.2	E2-2_ [44	4.4	3218	1.46	E2-60_ [3450	;B67
>630-2420-B151B02440J 3DF	24HDC	20Hp28H	18H	16.3	210	24	1590	4	E2-2_ [95	9.5	2500	2.5	E2-60_ [4000	;B67
>630-2420-B151B02440J 3DD	24HDC	20Hp28H	18H	15.09	210	24	1590	4	E2-2_ [95	9.5	2500	2.5	E2-60_ [4000	;B67
>630-2420-B151B02440J 3DE	24HDC	20Hp28H	18H	16.3	210	24	1590	4	E2-2_ [95	9.5	2500	2.5	E2-60_ [4000	;B67
>630-2428-B151B02035J 4DA	24HDC	20Hp28H	18H	14	269	20	2100	4.4	E2-2_ [158	12	3000	3.8	E2-10_ [3500	;B67
>630-4811-B151B02335J 3DA	48HDC	33Hp60H	28.8H	20	112	23	1500	3.6	E2-8_ [65	13	1830	2.5	E2-60_ [3500	;B67
>630E-8010-B151B04335D4DA	80HDC	56Hp96H	12H	19.5	106	43	1665	7.5	E2-2_ [44.5	18	2000	3.7	E2-60_ [3500	;B67
>630E-8006-B151B01730D2DA	80HDC	56Hp96H	12H	12	54	17	2078	3.7	E2-2_ [27	8	2500	2	E2-60_ [3000	;B67
>630E-8010-B151B04035J 3DB	80HDC	56Hp96H	48H	19	120	40	1647	6.9	E2-2_ [52	21	1500	3.3	E2-60_ [3500	;B67
>636E-8045-B200B06033J 8DA	80HDC	56Hp96H	48H	35	243	60	1000	10	E2-4_ [128	30	2600	8.15	E1	3300	;B67
>636E-8035-B200B12030J 10DA	80HDC	56Hp96H	48H	45	253	120	1800	22.6	E2-2_ [107	50	1910	10	E2-60_ [3000	;B67
>636E-8035-B200B11618J 14DA	80HDC	56Hp96H	48H	45	279	116	1800	21.8	E2-2_ [184	76	1800	14	E2-15_ [1800	;B67
>636E-8045-B200C18041J 5DA	80HDC	56Hp96H	48H	58.3	318	180	750	14.1	E2-2_ [121	10.5	4100	4.5	E2-60_ [4100	;B67
>636E-8035-B200B11618J 14DA	80HDC	56Hp96H	48H	45	279	116	1800	21.8	E2-2_ [184	76	1800	14	E2-15_ [1800	;B67
>636E-8045-B200B18041J 5DA	80HDC	56Hp96H	48H	58	318	180	750	14.1	E2-2_ [121	10.5	4100	4.5	E2-60_ [4100	;B67
>636E-8040-B200C18065J 8DA	80HDC	56Hp96H	48H	67.58	371	180	1400	26	E2-1_ [146	13.1	5500	7.5	E2-60_ [6500	;B67
>636E-8055-B200B10327J 16DA	80HDC	56Hp96H	48H	55.4	293	103	2500	27	E2-10_ [175	55	2700	15.5	E2-15_ [2700	;B67
>636E-8055-B200B16030J 30DA	80HDC	56Hp96H	48H	62	369	160	1000	37	E2-5_ [318	130	2200	30	E2-10_ [3000	;B67
>636E-8045-B200C18041J 5DA	80HDC	56Hp96H	48H	58.3	318	180	750	14.1	E2-5_ [121	10.5	4100	4.5	E2-60_ [4100	;B67
>636E-8035-B200B17030J 20DA	80HDC	56Hp96H	48H	56.1	356	170	1800	32	E2-2_ [224	106	1800	20	E2-15_ [3000	;B67

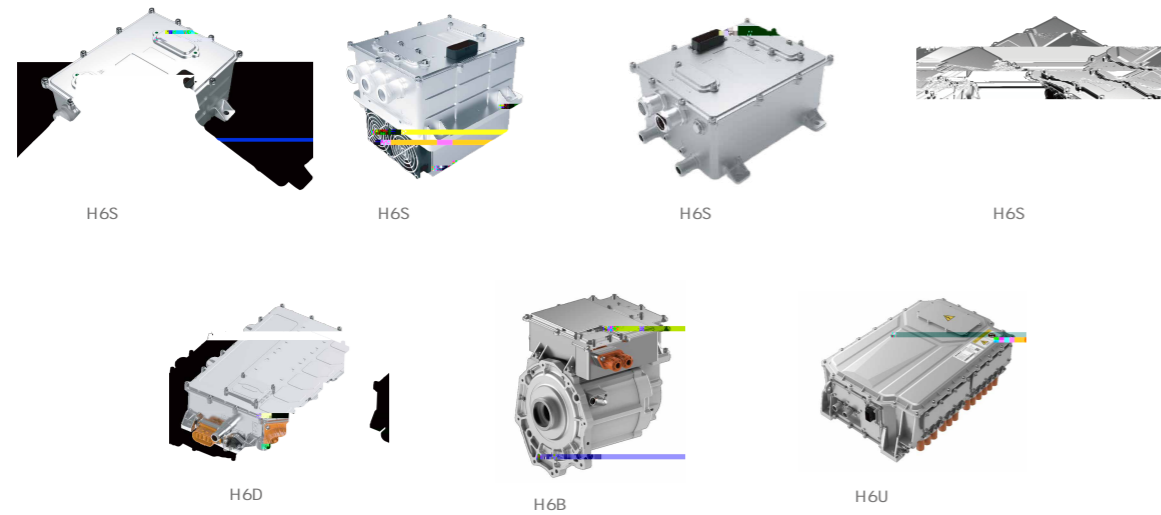
低压一体机型号说明



高压电控型号说明



高压电控型谱

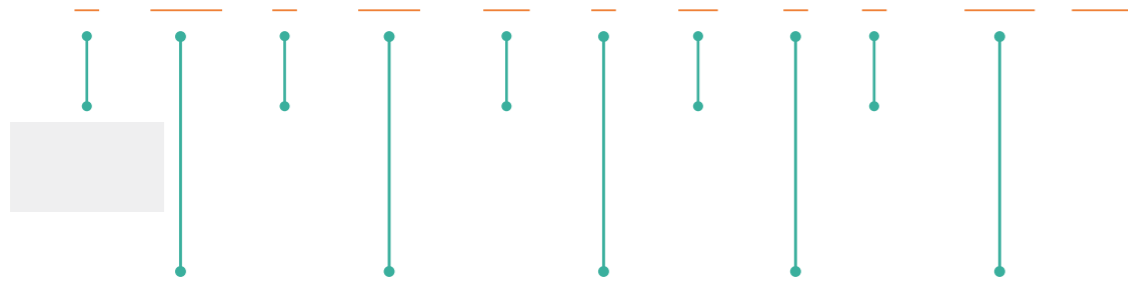


]I]I	A	A	
320HDC	: 6E-L3@7B0	7	14	30	60	;B67
	: 6E-L3F030	30	60	100	170	;B67
	: 6E-L3>040	40	80	120	220	;B67
	: 6B-L3>045()	45	90	150	260	;B67
	: 6E-L3>060	60	105	170	300	;B67
	: 6E-L3>080	80	130	240	400	;B67
	: 6D-L3>050-050	50&50	100&100	150&150	300&300	;B67
	: 6G-L3>050-050-7B5-5B5-BD3	50&50&7.5&5.5	100&100&15&7.5	150&150&30&16	300&300&56&32	;B68

]I]I	A	A	
540HDC	: 6E-L5@7B0	7	20	15	40	;B67
	: 6E-L5F030	30	60	50	100	;B67
	: 6E-L5>040	40	80	70	140	;B67
	: 6E-L5>060	60	120	100	210	;B67
	: 6E-L5>090	90	140	170	300	;B67
	: 6E-L5>120	120	190	240	400	;B67

]I]I	A	A		
540HDC	: 6E-L6>354	354	640	480	890	;B68	
	: 6D-L6>150-150	150&150	300&300	280&280	600&600	;B68	
	: 6G-L6>354-015-7B5-BD6	354&15&7.5	640&30&15	480&30&16	890&56&32	;B68	
	: 6G-L6>150-150-015-7B5-BD6	150&150&15&7.5	300&300&30&15	280&280&30&16	600&600&56&32	;B68	
	: 6E-L8F7B5	7.5	15	16	32	;B67	
	: 6E-L8F015	15	30	30	56	;B67	
850HDC	: 6E-L8>354	354	640	470	800	;B68	
	: 6D-L8>150-150	150&150	300&300	250&250	500&500	;B68	
	: 6G-L8>354-015-7B5-BD6	354&15&7.5	640&30&15	470&30&16	800&56&32	;B68	
	: 6G-L8>150-150-015-7B5-BD6	150&150&15&7.5	300&300&30&15	250&250&30&16	500&500&56&32	;B68	
	: 8E-L8>354	354	640	470	800	;B68	E[C
	: 8D-L8>150-150	150&150	300&300	250&250	500&500	;B68	E[C
	: 8G-L8>354-015-7B5-BD6	354&15&7.5	354&15&7.5	470&30&16	800&56&32	;B68	E[C
	: 8G-L8>150-150-015-7B5-BD6	150&150&15&7.5	300&300&30&15	250&250&30&16	500&500&56&32	;B68	E[C

高压电机型号说明



高压电机型谱

		A	db_	@_				
	B180C02940J 3DA-310? 9	10.5	2000	14.3	E1	4		;B67
	B180B03840J 5DA-309? 9	14	2000	24	E2-60_ [4		;B67
	B180C04240B6DA-310? 9	16	2500	21	E1	4		;B67
	B180C01611=B7DA-310? 9	20	8000	8	E1	4		;B67
	B151C13090H8DA-360? 9	109	1175	65	E9	5		;B67
	B210C32455H22DA-309? 9	95	1900	140	E2-60_ [4		;B67
300 HDC	B210C32455I 24DA-440? 9	50	2500	90	E1	4		;B67
	B210C32455J 24DA-309? 9	50	2500	90	E1	4		;B67
	B210C20030J 25DA-310? 9	92.5	2000	120	E1	4		;B67
	B210C32455J 30DA-440? 9	50	2500	90	E2-60_ [4		;B67
	B210B31830H37DA-380? 9	103	2100	170	-	-		;B65
	B250C40030H45DA-310? 9	156	2000	215	E1	4		;B67
	B260B40030I 50DB-360? 9	174	2200	220	E9	4		;B65
	B260B22030I 50DA-360? 9	174	2200	1220	E9	4		;B65

			db_	@_				
	B122B06040B6DA-540J 9	15	3000	20	-	5		-
500HDC	B180C15020J 8DA-540? 9	14	1000	71.6	E1	4		;B67
	B200C11850J 19DA-660? 9	29	3000	59	E2-60_ [4		;B65
	B296B45022H47DA-540J 9	140	2000	225	E1	-		;B68
	B260C60030I 55DA-540? 9	95	2100	250	E1	4		;B54
	B230B24010=H80DA-618? 9	220	7500	101.9	E9	4		;B67
	B260B68011=H90DA-618? 9	280	2700	318	E9	4		;B67